

Évier Skin 400

Eviers

Code: 4456 040



CARACTÉRISTIQUES

UNE SURFACE EN ACIER SANS SOUDURE

La bonde et le trop-plein sont moulés sur l'évier. Le produit est donc constitué d'une seule surface d'acier sans soudure, sans fente ni interstice. Un grand plus en termes d'hygiène.

CUVE PROFONDE

Des cuves qui atteignent une profondeur importante, plus de 20 cm, grâce à la technologie de production avancée, qui offrent une grande capacité et une grande commodité dans toutes les opérations de lavage.

ÉVIERS PROFONDS

Acier de 1 mm d'épaisseur. Une épaisseur importante qui garantit une résistance maximale pour les éviers qui ne connaissent pas les signes du temps.

PÉRIMÈTRE TROP COMPLET

Le trop plein est un dispositif de sécurité toujours présent sur les éviers Foster qui empêche l'eau de déborder de la cuve en cas d'oubli. La solution du vidange périmétrique améliore l'esthétique grâce à sa forme carrée et essentielle.

SYSTÈME D'ÉCONOMIE D'ESPACE

La vidange et le siphon sont conçus pour laisser le plus d'espace possible dans la zone sous l'évier, ce qui est de plus en plus utile aujourd'hui avec les systèmes de collecte des déchets.

CUVE À RAYON ÉTROIT

Des cuves aux formes carrées au design moderne et à la capacité accrue. Pour une esthétique minimaliste combinée à un maximum de commodité.

VIDANGE SPACE

Grâce à son bouchon en acier inoxydable, il donne un aspect minimal à la canalisation. Space a également une empreinte limitée et permet une utilisation optimale du compartiment sous l'évier.

DÉTAILS

Bord d'installation A fleur | FTS

Matériau Acier inoxydable AISI 304

Textures Brossée Foster

Base 45 cm

Dimensions 440x440 mm

Équipement standard Crochets de fixation, joint, vidange, trop-plein et siphon, Emballage en boîte

Trous mitigeur Pas de trous en standard

Trou d'encastrement Voir fiche technique

Égouttoir Non

Largeur 44 cm

Mesure cuve 400 x 400 mm

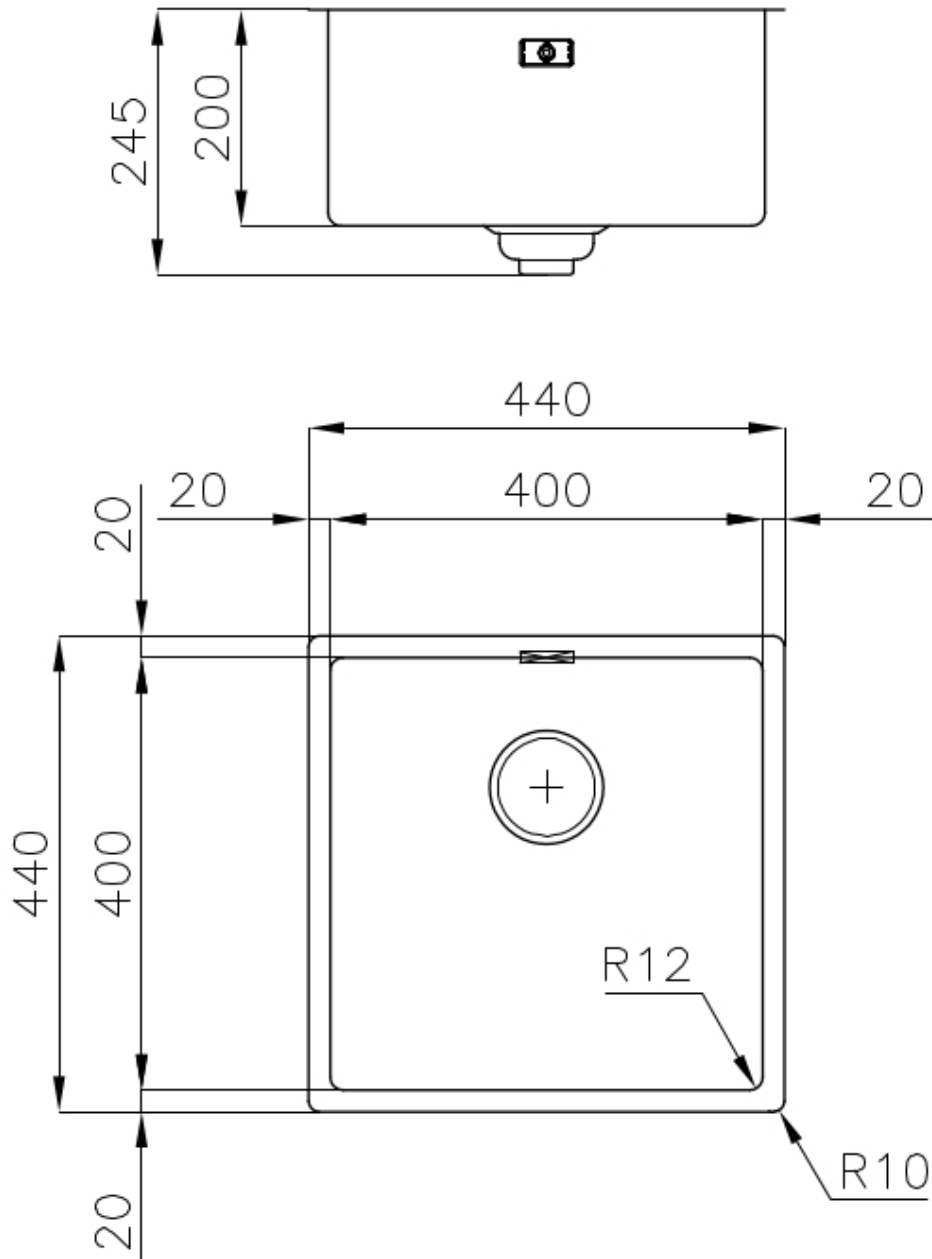
Numéro cuves 1 cuve

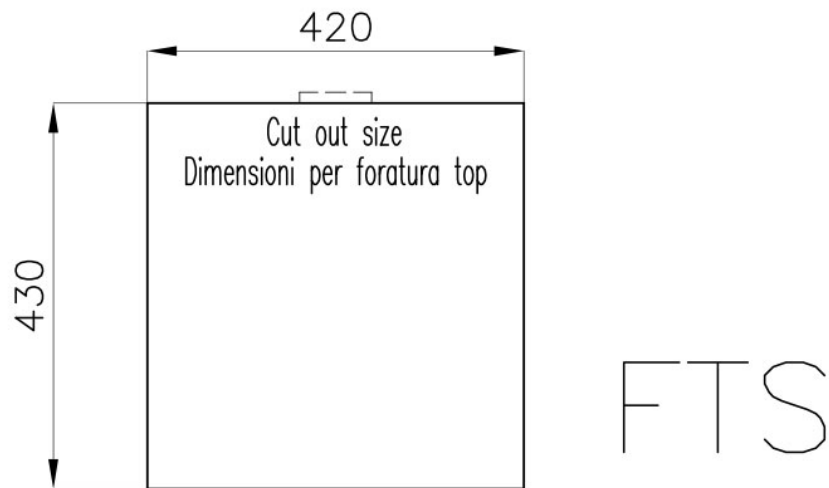
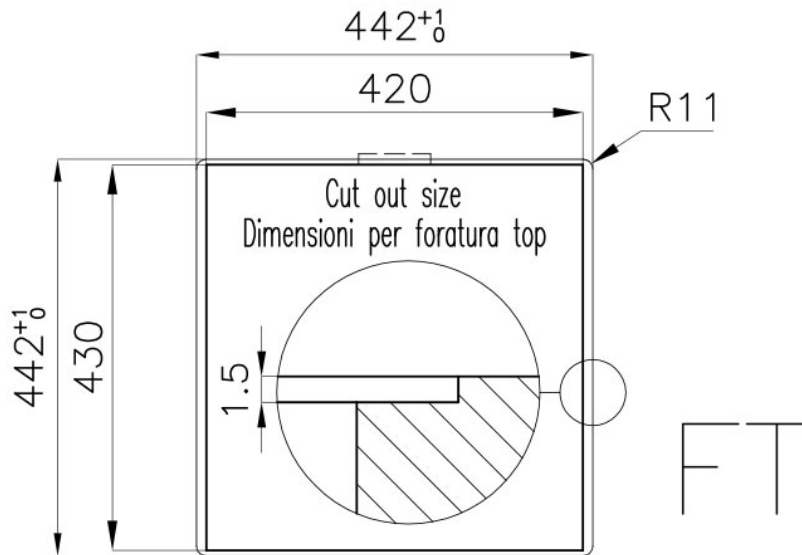
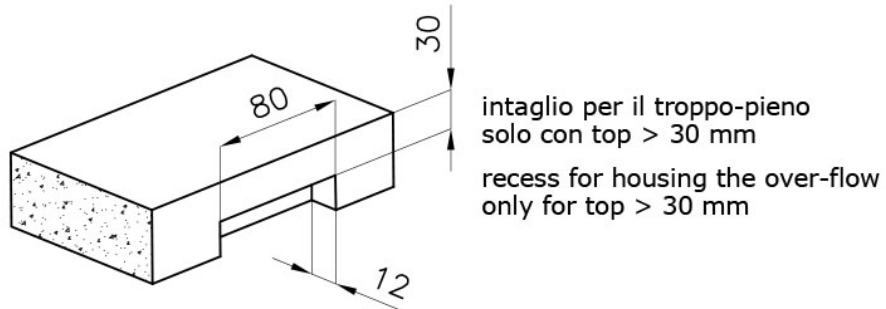
Vidange Vidange SPACE de 3,5

Notes:

Le produit étant constitué d'une seule surface d'acier sans soudure et sans interstices, l'utilisation d'un broyeur à déchets et d'un raccord de déchets à commande automatique n'est pas autorisée.

DESSINS TECHNIQUES





GALERIE



ACCESSOIRES OPTIONNELS



Planche de découpe en verre
8631 300



Planche de découpe Twin in HDPE
8644 101



Planche de découpe Twin en bois Iroko avec tamis en acier inoxydable
8644 044



Cuvette blanche
8153 100



Grille porte-assiettes inox
8100 154



Kit râpes avec anneau de support et cuvette
8159 101

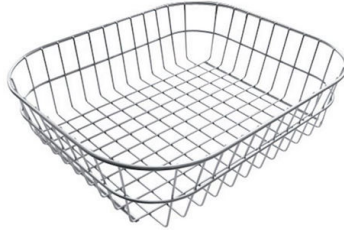
* uniquement en combinaison avec l'accessoire 8644 101



Cuvette perforée en acier inoxydable

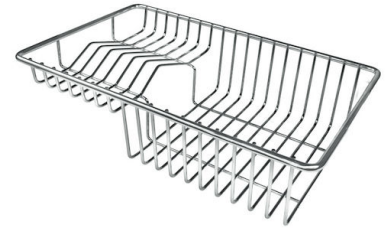
8151 000

* uniquement en combinaison avec l'accessoire 8644 101



Panier en acier inoxydable

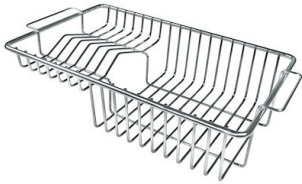
8611 000



Panier à vaisselle inox

8100 303

* uniquement en combinaison avec l'accessoire 8644 101



Panier à vaisselle inox

8100 201

LES APPARIEMENTS RECOMMANDÉS



Mitigeur Omega Satinée

8497 100

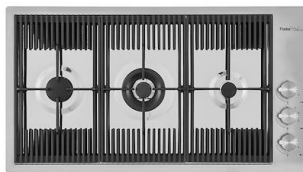


Table de cuisson Milanello

7680 000



VELA PLUS satiné

8497 120